

DPS10-1 / DPS10-2

Genel Özellikler / General Specifications

Çalışma Basıncı / Working Pressure: 300 Psi (21 Bar)

Çalışma Sıcaklığı / Working Temperature: -10°C/+50°C 14°F/50°F

İç Ortamda Çalışma / For Indoor Use Only

Akışkan / Liquid: Su / Water

Akışkan Sıcaklığı / Liquid Temperature: +4 °C ~ +60 °C +40°F ~ +140 °F

Ürün Devreye Girme Basınç Aralığı / Factory Setting: 4 - 12 PSI (0,28 - 0,8 BAR)

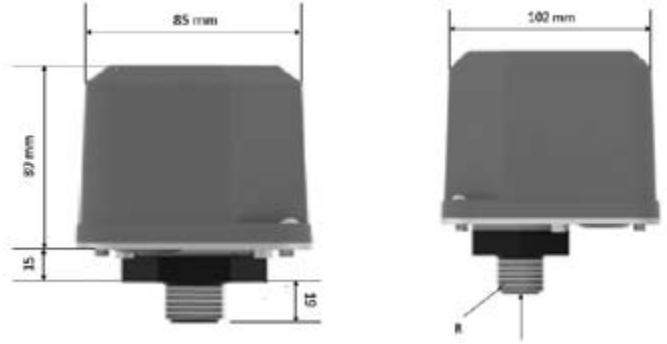
Ürün Basınç Ayar Aralığı / Max. Adjustment Pressure Range: 4 - 12 PSI (0,28 - 0,8 BAR)

Elektriksel Değerler / Electrical Ratings: 125/250 VAC ~ 10A 6/12/24 VDC...2,5A

Bağlantı / Connection: 1/2" Diş / 1/2" BSP Male Thread



Model / Model	Çalışma Basıncı / Working Pressure	Tip / Type
-1	0,28-1 Bar	Tek Switchli / Single Contact
-2	0,28-1 Bar	Çift Switchli / Double Contact



Basınç Anahtarı montajı yapılacak tesisatta pislik tutucu kullanılması ve pisliklerinden arındırılmış su akışı olmalıdır. Pislik ve partikül bulunduran su akışında ürün çalışmayacaktır.

* Basınç anahtarı şekillerde görüldüğü gibi dikey olarak monte edilmelidir.

* Elektriksel cihazlar konusunda yetkili ve ürün kullanımı konusunda uzman personel montaja aşağıdaki montaj sırasına göre başlamalıdır.

* Ürünün 1/2" dişli kısmına teflon bant sarıldıktan sonra 1/2" tesisata montajı yapılmalıdır. Tesisata montaj sırasında ürüne aşırı tork uygulanmamalıdır.

* Elektrik bağlantısı için kırmızı koruyucu kapak, kutu içerisinde bulunan özel anahtar yardımı ile sökülür.

* Kırmızı koruyucu kapak söküldükten sonra switch üzerinde NO, NC ve COM bölümleri görülecektir.

* Bu bölümlerden görsel veya sesli alarm alınabilir. Yangın kontrol paneline sinyal gönderilebilir.

* Ürün basınç ayarı kadrajdan yapılabilmektedir. Ürün istenilen basınç aralığına ayarlandıktan sonra kırmızı koruyucu kapağı vidaları yardımıyla kapatılmalıdır.

* Ürün montajı tamamlandıktan sonra üründen sinyal alınıp alınmadığının kontrolü en az 3 kere yapılmalıdır.

* Her ay periyodik olarak üründe sızdırmazlık olup olmadığı ve ürünün sinyal verip vermediği hattaki test vanası ile kontrol edilmelidir. Sızdırma ve sinyal problemleri yaşanan ürün kullanılmamalıdır.

In the installation to which the Pressure Switch is connected should be using strainer and water free from dirt. The product will not work in the water flow containing dirt and particles.

* Pressure switch should be mount vertically as shown in the figures.

* Personnel authorized in electrical devices and expert for product use should start the installation in the following order.

* The product should be mounted on the 1/2 " threaded part after the ptfе teflon tape is wrapped in the 1/2 " installation. Excessive torque should not be apply to the product during installation.

* The red protective cover for the electrical connection should remove with the help of the special key in the box.

* NO, NC and COM sections will be seen on the switch after removing the red protective cover. Visual or audible alarms can be received from these sections. A signal can be send to the fire control panel.

* The product pressure adjustment can be made from the frame. After the product has been adjusted to the desired pressure range, the red protective cover must be closed with the screws.

* After the installation of the product, it should be checked at least 3 times whether or not a signal is received from the product.

* Product leakage and signal test should check periodically every month, with the test valve on the line. The product with leakage or signal problems shall not be use.