

Y-3005

Genel Özellikler / General Specifications

Ölçü / Dimensions: 2 1/2" - 8"/DN65 - DN200

Anma Basıncı / Nominal Pressure: 500 psi (35,0 bar)

Çalışma Sıcaklığı / Working Temperature: -20°C/+80°C

Standartlar / Standards

Sertifikalar / Certificate: FM

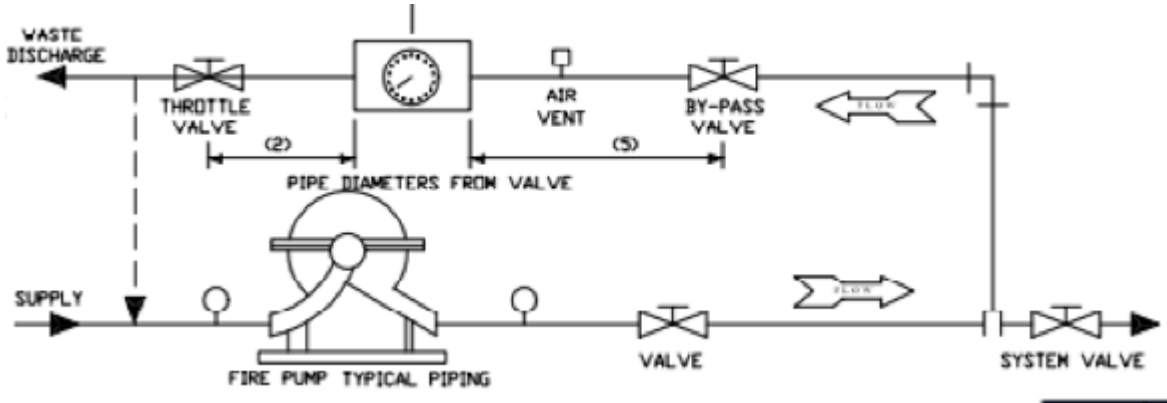


Pompa sistemlerinin belirli periyotlarla istenilen debiyi geçirip geçirmediği kontrol edilmesi için kullanılır. Debi ölçer genellikle pompa basma hatlarında çek valf ile OS&Y vana arasında montaj edilir. Debi ölçer çapı pompa debisine göre belirlenmektedir.

It is used for periodical control of the pump systems whether the desired flow rate is achieved. The flow meter is usually mounted between check valve and OS&Y valve in pump discharge lines. The diameter of the flowmeter is determined by the pump flow.



Montaj Detayı / Assembly Detail



No	Boru Çapı	Pompa Debisi	Ölçme Aralığı	Ölçme Aralığı	Model
		GPM	Min.-MAX. GPM	Min.-MAX. Lt/Dk	Numarası
1	2 1/2"	100	50 - 200	189 - 757	2 1/2"-100-B
2	3"	200	100 - 400	379 - 1.514	3"-200-B
3	4"	450	225 - 900	852 - 3.407	4"-450-B
4	5"	750	375 - 1.500	1.420 - 5.678	5"-750-B
5	6"	1.000	500 - 2.000	1.983 - 7.570	6"-1.000-B
6	6"	1.250	625 - 2.500	2.366 - 9.462	6"-1.250-B
7	8"	3.000	1.500 - 6.000	5.678 - 22.712	8"-3.000-B