

T-1436

### Genel Özellikler / General Specifications

Ölçü / Dimensions: 2 1/2" - 8" / DN65 - DN200

Anma Basıncı / Nominal Pressure: 175 psi (12,1 bar)

Çalışma Sıcaklığı / Working Temperature: -10°C/+120°C

### Standartlar / Standards

Sertifikalar / Certificate: FM

Tasarım / Design: FM 1120/1130

Flanş Bağlantı Standardı / Flange Connection Standard: EN -1092-2 (PN16) / ANSI

Testler / Tests: FM 1120/1130



Ana hatlar ve hidrant sistemlerinde toprak altı su hatlarını kesmek ve kontrol etmek amaçlı kullanılan vanalardır. Açık/kapalı konumu görülebilen post indikatörleri ile birlikte kullanılabilir. Yer altında post indikatörü ile birlikte kullanılması durumunda vana odasına gerek duyulmaz.

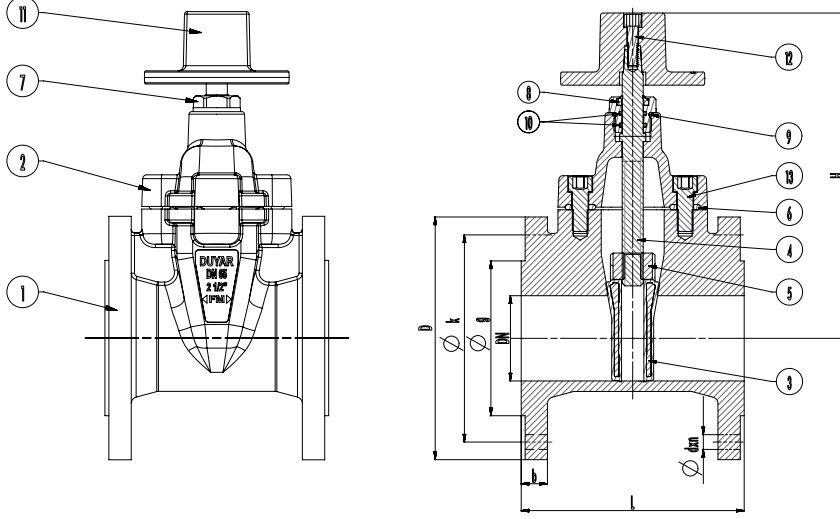
Such valves are used to shut off and to control main lines and underground water lines in hydrant systems. They can be used with a post indicator showing the on/off position. When used with post indicator below ground, no valve chamber will be required.



### Malzeme Özellikleri Material Specifications

No	Parça Adı/Part Name	Adet/Qty	Malzeme/Material
1	Gövde/Body	1	EN JS-1020
2	Kapak/Bonnet	1	EN JS-1020
3	Sürgü/Wedge (EPDM Coated)	1	EN JS-1020
4	Mil/Stem	1	X20Cr13 (420)
5	Hareket Somunu/Lock Nut	1	X20Cr13 (420)
6	Kapak O-Ringi/Bonnet O-Ring	1	EPDM
7	Kapak Somunu/Bonnet Nut	1	CW617N/Pirinç/Brass
8	Conta/Gasket	1	EPDM
9	O-Ring/O-Ring	1	EPDM
10	Mil O-Ring/Stem O-Ring	2	EPDM
11	Volan Somunu/Wrench Nut	1	EN JS-1020
12	Volan Somun Civatası/Wrench Nut Bolt	1	Steel 8.8
13	Kapak Civatası/Bonnet Bolt	1	Steel 8.8

T-1436



Ölçüler Dimension

Anma Basıncı Nominal Pressure	PN	175 psi (12 bar)				
Anma Çapı Nominal Diameter	DN	65	80	100	150	200
Vana Boyutları Valve Dimensions	L	170	180	190	210	230
	H max.	270	292	334	415	508
Flanş Ölçüleri Flange Dimensions	D	185	200	220	285	340
	k	145	160	180	240	295
	g	118	132	156	211	266
	b	20	22	24	26	30
	d	19			23	
Delik Adedi Hole Qty	n	4	8			12
Ağırlık Weight	Kg.	14	16	21	40	68



Dik Tip İndikatör  
Vertical Type Indicator

POST-1

Genel Özellikler / General Specifications

Ölçü / Dimensions: 2 1/2" ~12"

Anma Basıncı / Nominal Pressure: 250 psi (16,2 bar)

Çalışma Sıcaklığı / Working Temperature: -40°C/+60°C